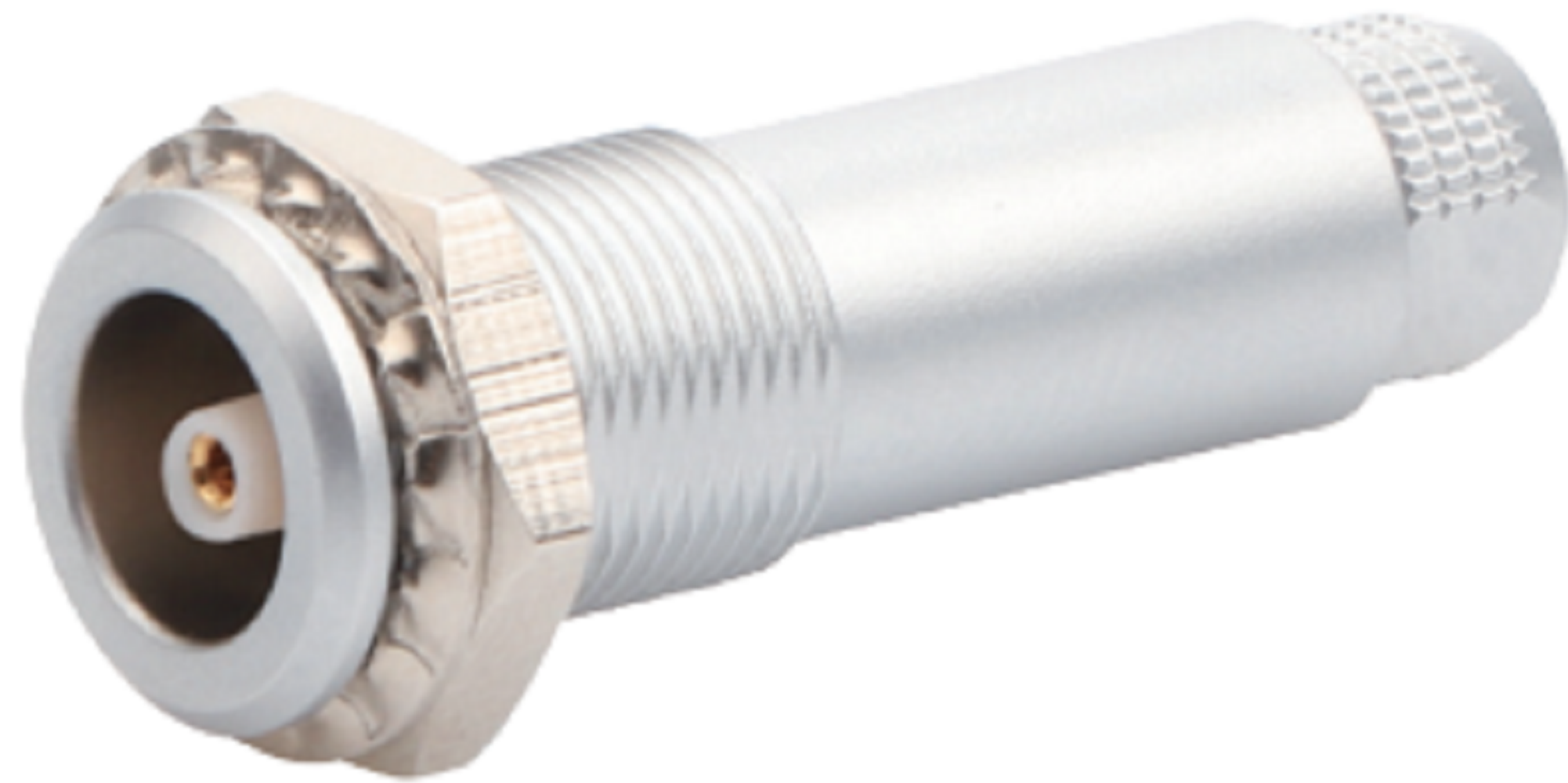
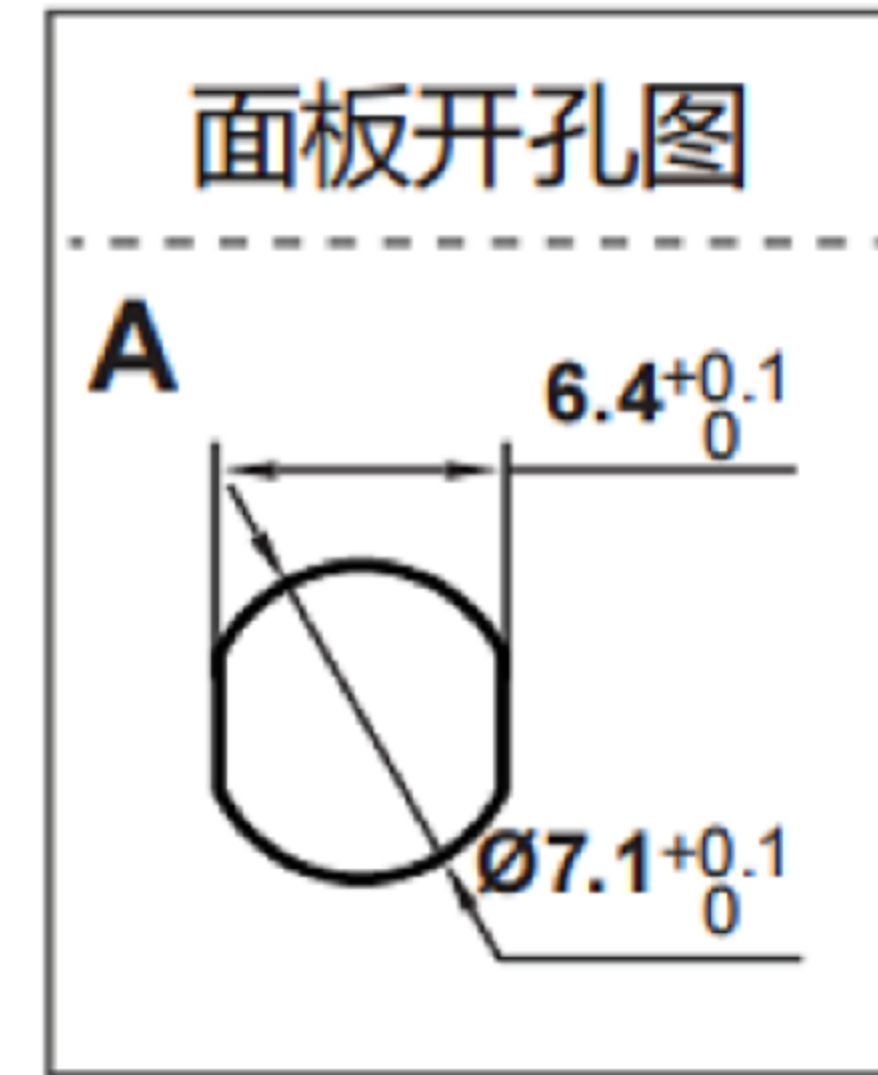
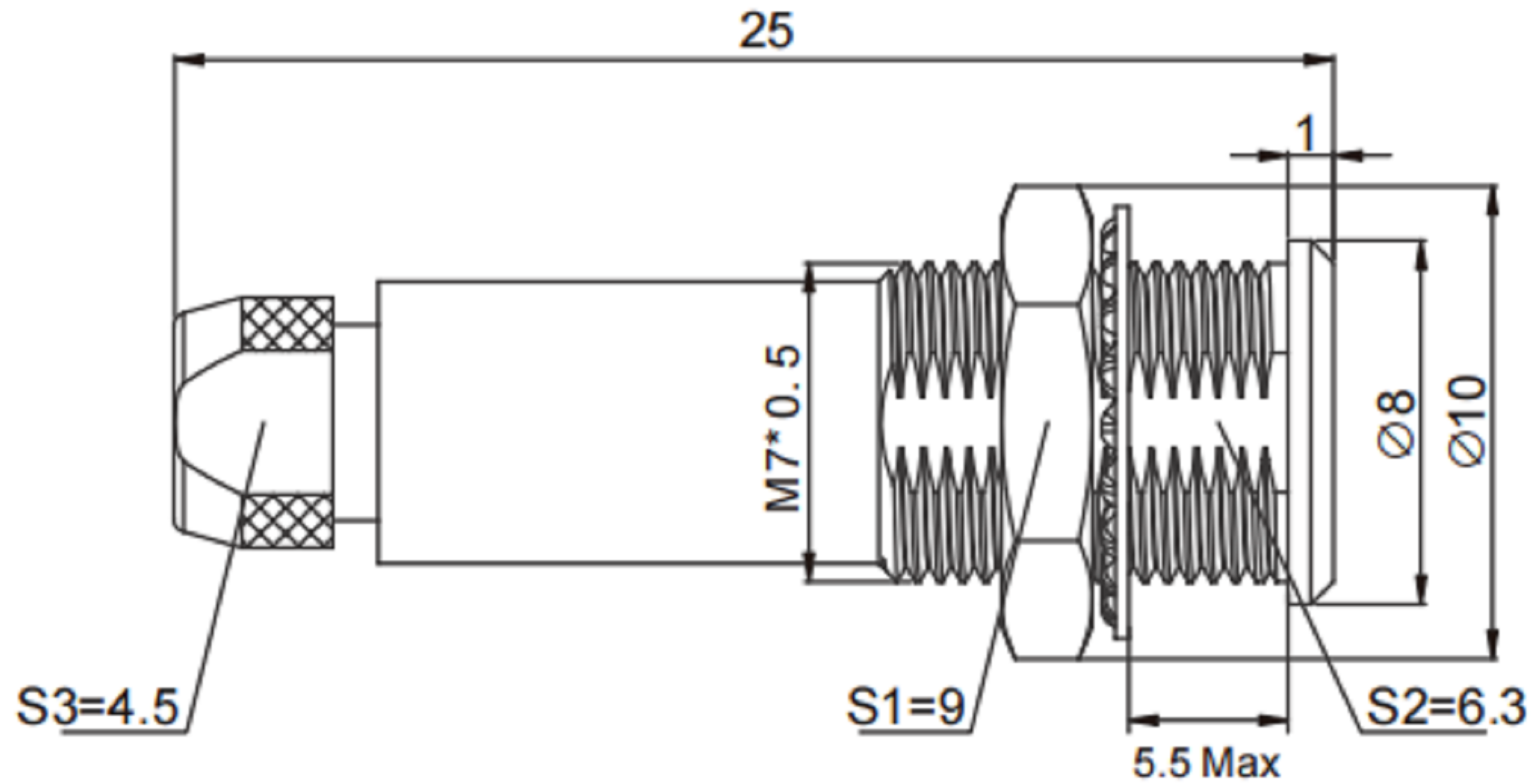


Z9插座

固定式插座，螺母固定，电缆线夹



产品主要技术参数

特性	参数
锁紧方式	推拉自锁式
工作温度	-55°C~+125°C
最大潮湿	在60°C/140°F时最高达到95%
屏蔽性能	75dB(10MHz) 40dB(1GHz)
抗振动性能	15g[10Hz~2000Hz]

特性	参数
盐雾试验	96hr
抗冲击性能	100g,6ms
机械寿命	5000次
防护等级	IP50

东莞市高迪电子有限公司
DONG GUAN GAO DI ELECTRONICS CO., LTD

TOLERANCE UNLESS OTHERWISE STATED: Up to 5 ±0.2, Above 5 ~ 15 ±0.3, Above 15 ~ 30 ±0.4, Above 30 ~ 50 ±0.5, Angle ±0.3°

3RD. ANGEL'S

UNITS MM

DRAWN BY: Jack Lu	DATE: 12/13/19	MAT'L	TITLE: CONNECTOR
CHECKED BY: Jacky Chen	DATE: 12/13/19	FINISH	MODLE: Z9插座
APPROVED BY: Tony Kao	DATE: 12/13/19	SCALE: 1:1	DWG NO.
		SHEET NO. 1 of 1	PART NO.

ITEM NO.	DESCRIPTION	DRAWN	DATE

SIZE A4
VER R1